

27e naald: * 13 st. r., 1 *meerdering*, 1 st. r., 1 *meerdering* *, herhaal van * tot * en eindig de naald met 8 st. r. = 200 st.

29e naald: * 11 st. r., 1 *meerdering* *, herhaal van * tot * en eindig de naald met 2 st. r. = 218 st.

-c)
3e naald: * 6 st. r., 1 *meerdering*, 1 st. r., 1 *meerdering* *, herhaal van * tot * = 108 st.

9e naald: * 8 st. r., 1 *meerdering*, 1 st. r., 1 *meerdering* *, herhaal van * tot * = 132 st.

15e naald: * 10 st. r., 1 *meerdering*, 1 st. r., 1 *meerdering* *, herhaal van * tot * = 156 st.

21e naald: * 12 st. r., 1 *meerdering*, 1 st. r., 1 *meerdering* *, herhaal van * tot * = 180 st.

27e naald: * 14 st. r., 1 *meerdering*, 1 st. r., 1 *meerdering* *, herhaal van * tot * = 204 st.

33e naald: * 16 st. r., 1 *meerdering*, 1 st. r., 1 *meerdering* *, herhaal van * tot * = 228 st.

Bij -a) 24 cm -b) 27 cm -c) 30 cm lengte, meten vanaf het einde v.d. *meerderingen*, brei gedurende 2 cm in *boordsteek 2x2*, begin de *boordsteek 2x2* met 2 st. r. en eindig met -a) 2 st. av. -b) 2 st. r. -c) 2 st. r. Hierna alle st. afk.

DE/ PONCHO PAINT

GRÖSSEN: -a) 2 Jahre -b) 4 Jahre -c) 6 Jahre
Das Modell auf dem Foto entspricht Größe -c) 6 Jahre

MATERIAL

PAINT Fb. 71: -a) 1 -b) 1 -c) 1 Knäuel

Rundstricknadeln: Nr. 4 mit 80 cm Seillänge

Muster

Glatt re. in Runden: Alle R. re. str.

Rippenmuster 2x2 in Runden: 1. R.: * 2 M. re., 2 M. li. *, von * bis * wiederholen.

2. und alle folgenden R.: Wie die 1. R. str.

Zunahme: Den Querschnitten zwischen der gestr. M. und der nächsten M. aufnehmen und 1 M. str.

ANLEITUNG

Hinweis: Es wird am Halsausschnitt begonnen.

Mit dem Ende des Fadens im Inneren des Knäuels beginnen und -a) 76 M. -b) 80 M. -c) 84 M. **anschlagen.** *Rippenmuster 2x2* in Runden str. (mit 2 M. re. beginnen und mit 2 M. li. beenden).

Hinweis: Für einen besseren Überblick, am Anfang jeder Runde einen Maschenmarkierer setzen.

In -a) 8 cm -b) 10 cm -c) 12 cm Gesamthöhe *glatt re. in Runden* weiterstr. und in den angegebenen Rd. wie folgt **zunehmen:**

-a)
3. Rd.: * 5 M., 1 *Zunahme*, 1 M., 1 *Zunahme* *, von * bis * wiederholen und die Rd. mit 4 M. beenden. = 100 M.

9. Rd.: * 7 M., 1 *Zunahme*, 1 M., 1 *Zunahme* *, von * bis * wiederholen und die Rd. mit 4 M. beenden. = 124 M.

15. Rd.: * 9 M., 1 *Zunahme*, 1 M., 1 *Zunahme* *, von * bis * wiederholen und die Rd. mit 4 M. beenden. = 148 M.

21. Rd.: * 11 M., 1 *Zunahme*, 1 M., 1 *Zunahme* *, von * bis * wiederholen und die Rd. mit 4 M. beenden. = 172 M.

23. Rd.: * 11 M., 1 *Zunahme* *, von * bis * wiederholen und die Rd. wie folgt beenden: 6 M., 1 *Zunahme*, 1 M. = 188 M.

29. Rd.: * 12 M., 1 *Zunahme* *, von * bis * wiederholen und die Rd. wie folgt beenden: 6 M., 1 *Zunahme*, 2 M. = 204 M.

-b)
3. Rd.: * 5 M., 1 *Zunahme*, 1 M., 1 *Zunahme* *, von * bis * wiederholen und die Rd. mit 8 M. beenden. = 104 M.

9. Rd.: * 7 M., 1 *Zunahme*, 1 M., 1 *Zunahme* *, von * bis * wiederholen

und die Rd. mit 8 M. beenden. = 128 M.

15. Rd.: * 9 M., 1 *Zunahme*, 1 M., 1 *Zunahme* *, von * bis * wiederholen und die Rd. mit 8 M. beenden. = 152 M.

21. Rd.: * 11 M., 1 *Zunahme*, 1 M., 1 *Zunahme* *, von * bis * wiederholen und die Rd. mit 8 M. beenden. = 176 M.

27. Rd.: * 13 M., 1 *Zunahme*, 1 M., 1 *Zunahme* *, von * bis * wiederholen und die Rd. mit 8 M. beenden. = 200 M.

29. Rd.: * 11 M., 1 *Zunahme* *, von * bis * wiederholen und die Rd. mit 2 M. beenden. = 218 M.

-c)
3. Rd.: * 6 M., 1 *Zunahme*, 1 M., 1 *Zunahme* *, von * bis * wiederholen. = 108 M.

9. Rd.: * 8 M., 1 *Zunahme*, 1 M., 1 *Zunahme* *, von * bis * wiederholen. = 132 M.

15. Rd.: * 10 M., 1 *Zunahme*, 1 M., 1 *Zunahme* *, von * bis * wiederholen. = 156 M.

21. Rd.: * 12 M., 1 *Zunahme*, 1 M., 1 *Zunahme* *, von * bis * wiederholen. = 180 M.

27. Rd.: * 14 M., 1 *Zunahme*, 1 M., 1 *Zunahme* *, von * bis * wiederholen. = 204 M.

33. Rd.: * 16 M., 1 *Zunahme*, 1 M., 1 *Zunahme* *, von * bis * wiederholen. = 228 M.

In -a) 24 cm -b) 27 cm -c) 30 cm Höhe, ab dem Ende der *Zunahmen* gemessen, 2 cm *Rippenmuster 2x2* str. (mit 2 M. re. beginnen und mit -a) 2 M. li. -b) 2 M. re. -c) 2 M. re. beenden) und dann alle M. **abketten.**

IT/ PONCHO PAINT

TAGLIE: -a) 2 anni -b) 4 anni -c) 6 anni

Il modello in fotografia corrisponde alla taglia -c) 6 anni

MATERIALI

PAINT col. 71: -a) 1 -b) 1 -c) 1 gomitollo

Ferri circolari: 4 mm con cavo da 80 cm

Punti

M. Rasata in Tondo: tutti i f. a dir.

Coste 2x2 in Tondo: 1° f.: * 2 dir., 2 rov *, rip. da * a *.

2° f. e f. succ.: lavorare come il 1° f.

Aumento: aumentare 1 m. nel filo orizzontale che passa tra la m. appena lavorata e la m. successiva

REALIZZAZIONE

Nota: Si comincia a lavorare dal collo.

Cominciare il gomitollo dal filo interno: **avviare -a) 76 -b) 80 -c) 84** m. Lavorare in tondo a *coste 2x2*, cominciando con 2 dir. e terminando con 2 rov.

Nota: per avere un miglior controllo dei g., inserire un marcapunti all'inizio di ogni giro.

A -a) 8 cm -b) 10 cm -c) 12 cm di altezza, cont. a *m. ras. in tondo*, **augmentando** sui g. succ. in questo modo:

-a)
3° g.: * 5 m., 1 *aumento*, 1 m., 1 *aumento* *, rip. da * a * e terminare con 4 m. = 100 m.

9° g.: * 7 m., 1 *aumento*, 1 m., 1 *aumento* *, rip. da * a * e terminare con 4 m. = 124 m.

15° g.: * 9 m., 1 *aumento*, 1 m., 1 *aumento* *, rip. da * a * e terminare con 4 m. = 148 m.

21° g.: * 11 m., 1 *aumento*, 1 m., 1 *aumento* *, rip. da * a * e terminare con 4 m. = 172 m.

23° g.: * 11 m., 1 *aumento* *, rip. da * a * e terminare con 6 m., 1 *aumento*, 1 m. = 188 m.

29° g.: * 12 m., 1 *aumento* *, rip. da * a * e terminare con 6 m., 1 *aumento*, 2 m. = 204 m.

-b)

3° g.: * 5 m., 1 *aumento*, 1 m., 1 *aumento* *, rip. da * a * e terminare con 8 m. = 104 m.

9° g.: * 7 m., 1 *aumento*, 1 m., 1 *aumento* *, rip. da * a * e terminare con 8 m. = 128 m.

15° g.: * 9 m., 1 *aumento*, 1 m., 1 *aumento* *, rip. da * a * e terminare con 8 m. = 152 m.

21° g.: * 11 m., 1 *aumento*, 1 m., 1 *aumento* *, rip. da * a * e terminare con 8 m. = 176 m.

27° g.: * 13 m., 1 *aumento*, 1 m., 1 *aumento* *, rip. da * a * e terminare con 8 m. = 200 m.

29° g.: * 11 m., 1 *aumento* *, rip. da * a * e terminare con 2 m. = 218 m.

-c)
3° g.: * 6 m., 1 *aumento*, 1 m., 1 *aumento* *, rip. da * a * = 108 m.

9° g.: * 8 m., 1 *aumento*, 1 m., 1 *aumento* *, rip. da * a * = 132 m.

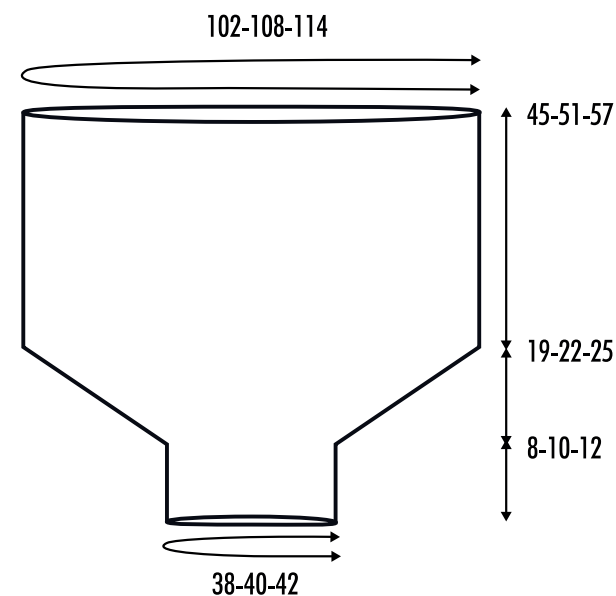
15° g.: * 10 m., 1 *aumento*, 1 m., 1 *aumento* *, rip. da * a * = 156 m.

21° g.: * 12 m., 1 *aumento*, 1 m., 1 *aumento* *, rip. da * a * = 180 m.

27° g.: * 14 m., 1 *aumento*, 1 m., 1 *aumento* *, rip. da * a * = 204 m.

33° g.: * 16 m., 1 *aumento*, 1 m., 1 *aumento* *, rip. da * a * = 228 m.

A -a) 24 cm -b) 27 cm -c) 30 cm dalla fine degli *aumenti*, lavorare 2 cm a *coste 2x2* cominciando con 2 dir. e terminando con -a) 2 rov. -b) 2 dir. -c) 2 dir. e **chiudere** tutte le m.



KATIA

PAINT



www.katia.com



ES/ PONCHO PAINT

TALLAS: -a) 2 años -b) 4 años -c) 6 años
El modelo fotografiado corresponde a la talla -c) 6 años

MATERIALES

PAINT col. 71: -a) 1 -b) 1 -c) 1 ovillo

Agujas circulares: n° 4 con cable intercambiable de 80 cm

Puntos empleados

P. jersey der. en circular: trab. todas las vtas al der.

P. elástico 2x2 en circular: 1ª vta.: * 2 p. der., 2 p. rev. * repetir de * a *.
 2ª vta. y vtas siguientes trab. igual que la 1ª vta.

Aumento: aumentar 1 p. de la hebra horizontal que hay entre el p. tejido y el siguiente p. a tejer

REALIZACIÓN

Nota: Se empieza a trab. por el cuello.

Comenzar el ovillo por el hilo del interior: **montar -a)** 76 p. **-b)** 80 p. **-c)** 84 p. Trab. en circular a p. **elástico 2x2**, empezando el elástico son 2 p. der. y terminado con 2 p. rev.

Nota: para tener un mejor control de las vtas, poner un marcador al inicio de cada vta.

A -a) 8 cm -b) 10 cm -c) 12 cm de largo total, continuar trab. a p. **jersey der. en circular, aumentado** en las siguientes vtas de la siguiente manera:

-a)

3ª vta.: * 5 p., 1 *aumento*, 1 p., 1 *aumento* * repetir de * a * y terminar con 4 p. = 100 p.

9ª vta.: * 7 p., 1 *aumento*, 1 p., 1 *aumento* * repetir de * a * y terminar con 4 p. = 124 p.

15ª vta.: * 9 p., 1 *aumento*, 1 p., 1 *aumento* * repetir de * a * y terminar con 4 p. = 148 p.

21ª vta.: * 11 p., 1 *aumento*, 1 p., 1 *aumento* * repetir de * a * y terminar con 4 p. = 172 p.

23ª vta.: * 11 p., 1 *aumento* * repetir de * a * y terminar con 6 p., 1 *aumento*, 1 p. = 188 p.

29ª vta.: * 12 p., 1 *aumento* * repetir de * a * y terminar con 6 p., 1 *aumento*, 2 p. = 204 p.

-b)

3ª vta.: * 5 p., 1 *aumento*, 1 p., 1 *aumento* * repetir de * a * y terminar con 8 p. = 104 p.

9ª vta.: * 7 p., 1 *aumento*, 1 p., 1 *aumento* * repetir de * a * y terminar con 8 p. = 128 p.

15ª vta.: * 9 p., 1 *aumento*, 1 p., 1 *aumento* * repetir de * a * y terminar con 8 p. = 152 p.

21ª vta.: * 11 p., 1 *aumento*, 1 p., 1 *aumento* * repetir de * a * y terminar con 8 p. = 176 p.

27ª vta.: * 13 p., 1 *aumento*, 1 p., 1 *aumento* * repetir de * a * y terminar con 8 p. = 200 p.

29ª vta.: * 11 p., 1 *aumento* * repetir de * a * y terminar 2 p. = 218 p.

-c)

3ª vta.: * 6 p., 1 *aumento*, 1 p., 1 *aumento* * repetir de * a * = 108 p.

9ª vta.: * 8 p., 1 *aumento*, 1 p., 1 *aumento* * repetir de * a * = 132 p.

15ª vta.: * 10 p., 1 *aumento*, 1 p., 1 *aumento* * repetir de * a * = 156 p.

21ª vta.: * 12 p., 1 *aumento*, 1 p., 1 *aumento* * repetir de * a * = 180 p.

27ª vta.: * 14 p., 1 *aumento*, 1 p., 1 *aumento* * repetir de * a * = 204 p.

33ª vta.: * 16 p., 1 *aumento*, 1 p., 1 *aumento* * repetir de * a * = 228 p.

A -a) 24 cm -b) 27 cm -c) 30 cm contando desde el final de los *aumentos*, trab. 2 cm a p. **elástico 2x2**, empezando el elástico con 2 p. der. y terminando con -a) 2 p. rev. -b) 2 p. der. -c) 2 p. der. y **cerrar** todos los p.

FR/ PONCHO PAINT

TAILLES : -a) 2 ans -b) 4 ans -c) 6 ans

Le modèle de la photo correspond à la taille : -c) 6 ans

FOURNITURES

Qualité PAINT col. n° 71 : -a) 1 -b) 1 -c) 1 pelote

Aiguilles circulaires : n° 4 avec câble interchangeable de 80 cm

Points employés

Jersey end. en rond : tric. tous les rgs à l'end.

Côtes 2x2 en rond : 1^{er} rg : * 2 m. end., 2 m. env. *, tric. de * à *.

2^e rg et rgs suivants : tric. comme le 1^{er} rg.

Augmentation : augmenter en tric. 1 m. sur l'entremaille (fil horizontale reliant 2 m.)

RÉALISATION

Remarque : commencer à tric. par le col.

Avec le fil intérieur de la pelote, **monter -a)** 76 m. **-b)** 80 m. **-c)** 84 m. et tric. en **côtes 2x2 en rond**, en commençant par 2 m. end. et en terminant par 2 m. env.

Remarque : placer un anneau marqueur au début de tous les rgs pour compter aisément le nombre de rangs.

À -a) 8 cm -b) 10 cm -c) 12 cm de hauteur totale, continuer à tric. en **jersey end. en rond, en augmentant** comme suit :

-a)

3^e rg : * 5 m., 1 *augm.*, 1 m., 1 *augm.* *, croch. de * à * et terminer par 4 m. On obtient 100 m.

9^e rg : * 7 m., 1 *augm.*, 1 m., 1 *augm.* *, croch. de * à * et terminer par 4 m. On obtient 124 m.

15^e rg : * 9 m., 1 *augm.*, 1 m., 1 *augm.* *, croch. de * à * et terminer par 4 m. On obtient 148 m.

21^e rg : * 11 m., 1 *augm.*, 1 m., 1 *augm.* *, croch. de * à * et terminer par 4 m. On obtient 172 m.

23^e rg : * 11 m., 1 *augm.* *, croch. de * à * et terminer par 6 m., 1 *augm.*, 1 m. On obtient 188 m.

29^e rg : * 12 m., 1 *augm.* *, croch. de * à * et terminer par 6 m. 1 *augm.*, 2 m. On obtient 204 m.

-b)

3^e rg : * 5 m., 1 *augm.*, 1 m., 1 *augm.* *, croch. de * à * et terminer par 8 m. On obtient 104 m.

9^e rg : * 7 m., 1 *augm.*, 1 m., 1 *augm.* *, croch. de * à * et terminer par 8 m. On obtient 128 m.

15^e rg : * 9 m., 1 *augm.*, 1 m., 1 *augm.* *, croch. de * à * et terminer par 8 m. On obtient 152 m.

21^e rg : * 11 m., 1 *augm.*, 1 m., 1 *augm.* *, croch. de * à * et terminer par 8 m. On obtient 176 m.

27^e rg : * 13 m., 1 *augm.*, 1 m., 1 *augm.* *, croch. de * à * et terminer par 8 m. On obtient 200 m.

29^e rg : * 11 m., 1 *augm.* *, croch. de * à * et terminer par 2 m. On obtient 218 m.

-c)

3^e rg : * 6 m., 1 *augm.*, 1 m., 1 *augm.* *, croch. de * à *. On obtient 108 m.

9^e rg : * 8 m., 1 *augm.*, 1 m., 1 *augm.* *, croch. de * à *. On obtient 132 m.

15^e rg : * 10 m., 1 *augm.*, 1 m., 1 *augm.* *, croch. de * à *. On obtient 156 m.

21^e rg : * 12 m., 1 *augm.*, 1 m., 1 *augm.* *, croch. de * à *. On obtient 180 m.

27^e rg : * 14 m., 1 *augm.*, 1 m., 1 *augm.* *, croch. de * à *. On obtient 204 m.

33^e rg : * 16 m., 1 *augm.*, 1 m., 1 *augm.* *, croch. de * à *. On obtient 228 m.

À -a) 24 cm -b) 27 cm -c) 30 cm à partir de la fin des *augmentations*, tric. 2 cm en **côtes 2x2**, en commençant par 2 m. end. et en terminant par -a) 2 m. env. -b) 2 m. end. -c) 2 m. end. puis **rabattre**.

EN/ PAINT PONCHO

SIZES: -a) 2 -b) 4 -c) 6 years

The model in the photograph corresponds to size -c) 6 years

MATERIALS

PAINT: -a) 1 -b) 1 -c) 1 ball col. 71

Circular needles: size 6 (U.S.)/(4 mm) with an 80 cm interchangeable cord.

Stitches

Circular stockinette st: work all rows in knit st.

Circular 2x2 ribbing: 1st row: * K2, P2 * repeat from * to *.

2nd row and all following rows: work the same as the 1st row.

Increase: increase 1 st in the horizontal bar of yarn that lies between the st just worked and the next st to be worked.

INSTRUCTIONS

Note: the work starts at the collar.

Start the ball of yarn with the length from the inside: **cast on -a)** 76 **-b)** 80 **-c)** 84 sts. Work in the round in **2x2 ribbing**, starting the ribbing with K2 and finishing with P2.

Note: to keep a better check on the number of rows worked, place a marker at the beginning of each row.

When poncho measures -a) 3 1/8" (8 cm) -b) 3 7/8" (10 cm) -c) 4 3/4" (12 cm) measuring from the start, continue working in **circular stockinette st, increasing** on the following rows in the following manner:

-a)

3rd row: * 5 sts, 1 *increase*, 1 st, 1 *increase* * repeat from * to * and finish with 4 sts = 100 sts

9th row: * 7 sts, 1 *increase*, 1 st, 1 *increase* * repeat from * to * and finish with 4 sts = 124 sts

15th row: * 9 sts, 1 *increase*, 1 st, 1 *increase* * repeat from * to * and finish with 4 sts = 148 sts

21st row: * 11 sts, 1 *increase*, 1 st, 1 *increase* * repeat from * to * and finish with 4 sts = 172 sts

23rd row: * 11 sts, 1 *increase* *, repeat from * to * and finish with 6 sts, 1 *increase*, 1 st = 188 sts

29th row: * 12 sts, 1 *increase* *, repeat from * to * and finish with 6 sts, 1 *increase*, 2 sts = 204 sts

-b)

3rd row: * 5 sts, 1 *increase*, 1 st, 1 *increase* * repeat from * to * and finish with 8 sts = 104 sts

9th row: * 7 sts, 1 *increase*, 1 st, 1 *increase* * repeat from * to * and finish with 8 sts = 128 sts

15th row: * 9 sts, 1 *increase*, 1 st, 1 *increase* * repeat from * to * and finish with 8 sts = 152 sts

21st row: * 11 sts, 1 *increase*, 1 st, 1 *increase* * repeat from * to * and finish with 8 sts = 176 sts

27th row: * 13 sts, 1 *increase*, 1 st, 1 *increase* * repeat from * to * and finish with 8 sts = 200 sts

29th row: * 11 sts, 1 *increase* *, repeat from * to * and finish with 2 sts = 218 sts

-c)

3rd row: * 6 sts, 1 *increase*, 1 st, 1 *increase* * repeat from * to * = 108 sts

9th row: * 8 sts, 1 *increase*, 1 st, 1 *increase* * repeat from * to * = 132 sts

15th row: * 10 sts, 1 *increase*, 1 st, 1 *increase* * repeat from * to * = 156 sts

21st row: * 12 sts, 1 *increase*, 1 st, 1 *increase* * repeat from * to * = 180 sts

27th row: * 14 sts, 1 *increase*, 1 st, 1 *increase* * repeat from * to * = 204 sts

33rd row: * 16 sts, 1 *increase*, 1 st, 1 *increase* * repeat from * to * = 228 sts

When poncho measures -a) 9 1/2" (24 cm) -b) 10 5/8" (27 cm) -c) 11 3/4" (30 cm) measuring from the end of the *increases*, work 3/4" (2 cm) in **2x2 ribbing**, starting the ribbing with K2 and finishing with -a) P2 -b) K2 -c) K2 then **bind (cast off)** all the sts.

NE/ PONCHO PAINT

MATEN: -a) 2 jaar -b) 4 jaar -c) 6 jaar

Het model van de foto komt overeen met de maat: -c) 6 jaar

BENODIGD MATERIAAL

PAINT kl. 71: -a) 1 -b) 1 -c) 1 bol

Rondbreinaalden: nr. 4 met een onderling afwisselbare kabel van 80 cm.

Gebruikte steken

R. tric.st. rondgebreid: brei alle naalden r.

Boordsteek 2x2 rondgebreid:

1^e naald: * 2 st. r., 2 st. av. *, herhaal van * tot *.

2^e naald en alle volgende naalden: breien zoals de 1^e naald.

Meerdering: meerder 1 st. in de horizontale draad die tussen de reeds gebreide st. en de volgende te breien st. valt.

UITVOERING

Opmerking: Beginnen met breien bij de kraag.

Beginnen met de draad aan de binnenkant v.d. bol garen, -a) 76 st.

-b) 80 st. -c) 84 st. **opz.** Brei **boordsteek 2x2 rondgebreid**, begin de **boordsteek 2x2** met 2 st. r. en eindig met 2 st. av.

Opmerking: voor een betere controle v.d. naalden, een steekmarkeerder bevestigen bij het begin van elke naald.

Bij -a) 8 cm -b) 10 cm -c) 12 cm totale lengte, verderbreien in **r. tric. st. rondgebreid** en **meerder** hierbij in onderstaande naalden op de volgende manier:

-a)

3^e naald: * 5 st. r., 1 *meerdering*, 1 st. r., 1 *meerdering* *, herhaal van * tot * en eindig de naald met 4 st. r. = 100 st.

9^e naald: * 7 st. r., 1 *meerdering*, 1 st. r., 1 *meerdering* *, herhaal van * tot * en eindig de naald met 4 st. r. = 124 st.

15^e naald: * 9 st. r., 1 *meerdering*, 1 st. r., 1 *meerdering* *, herhaal van * tot * en eindig de naald met 4 st. r. = 148 st.

21^e naald: * 11 st. r., 1 *meerdering*, 1 st. r., 1 *meerdering* *, herhaal van * tot * en eindig de naald met 4 st. r. = 172 st.

23^e naald: * 11 st. r., 1 *meerdering* *, herhaal van * tot * en eindig de naald met 6 st. r., 1 *meerdering*, 1 st. r. = 188 st.

29^e naald: * 12 st. r., 1 *meerdering* *, herhaal van * tot * en eindig de naald met 6 st. r., 1 *meerdering*, 2 st. r. = 204 st.

-b)

3^e naald: * 5 st. r., 1 *meerdering*, 1 st. r., 1 *meerdering* *, herhaal van * tot * en eindig de naald met 8 st. r. = 104 st.

9^e naald: * 7 st. r., 1 *meerdering*, 1 st. r., 1 *meerdering* *, herhaal van * tot * en eindig de naald met 8 st. r. = 128 st.

15^e naald: * 9 st. r., 1 *meerdering*, 1 st. r., 1 *meerdering* *, herhaal van * tot * en eindig de naald met 8 st. r. = 152 st.

21^e naald: * 11 st. r., 1 *meerdering*, 1 st. r., 1 *meerdering* *, herhaal van * tot * en eindig de naald met 8 st. r. = 176 st.