



KATTIA[®]

MODELO
16
FIL KATIA



pág. 19

COTTON-ALPACA

E ESPAÑOL

TALLAS: -a) 38-40 -b) 42-44 -c) 46-48 -d) 50-52
El modelo fotografiado corresponde a la talla
-a) 38-40

MATERIALES

COTTON-ALPACA col. 93: -a) 6 -b) 7 -c) 7 -d) 8
ovillos
5 botones

Ganchillo	Puntos empleados
Nº 3,5 y 4 mm	<ul style="list-style-type: none"> • <i>P. de cadeneta</i> (ver pág. de p. básicos) • <i>P. enano</i> (ver pág. de p. básicos) • <i>P. bajo</i> (ver pág. de p. básicos) • <i>P. alto</i> (ver pág. de p. básicos) • <i>P. alto doble</i> (ver pág. de p. básicos) • <i>Aumentos</i> (ver explicación) • <i>P. fantasía</i> (ver gráfico A) • <i>Escote y hombro</i> (ver gráfico B)

Aumentos: trab. 2 p. en el mismo p.

MUESTRA DEL PUNTO

Las medidas que se dan son con la muestra
planchada.

A p. fantasía, ganchillo nº 4 mm
10x10 cm = 24 p. y 10 vtas.

ESPALDA

Con ganchillo nº 4 mm montar -a) 101 p.
-b) 113 p. -c) 125 p. -d) 137 p. de cadeneta.
Con ganchillo nº 3 mm trab. 2 vtas. a p. bajo.
Cambiar a ganchillo nº 4 mm y trab. a p. fantasía
según la letra A del gráfico A. **Nota:** trab. 3 p. ó
1 p. de cadeneta, según el siguiente p. a tejer,
de subida al inicio de cada vta.
Quedarán un total de -a) 8 -b) 9 -c) 10
-d) 11 motivos en forma de flor.
Una vez terminada la -a) 60ª -b) 61ª -c) 62ª
-d) 63ª vta. **cortar** el hilo y **rematar**.

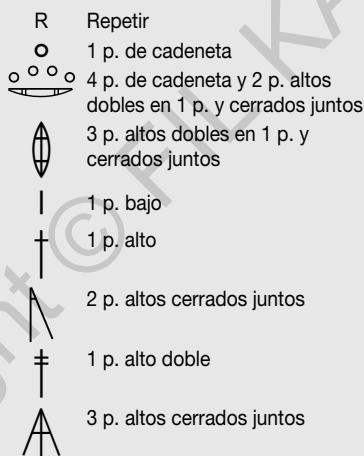
DELANTERO IZQUIERDO

Montar -a) 53 p. -b) 62 p. -c) 65 p. -d) 74 p. de
cadeneta. Con ganchillo nº 3 mm trab. 2 vtas. a
p. bajo. Cambiar a ganchillo nº 4 mm y trab. a p.
fantasía según la letra -a) A -b) B -c) A -d) B del
gráfico A. **Nota:** trab. 3 p. ó 1 p. de cadeneta,
según el siguiente p. a tejer, de subida al inicio
de cada vta. Quedarán un total de -a) 4 -b) 5
-c) 5 -d) 6 motivos en forma de flor.

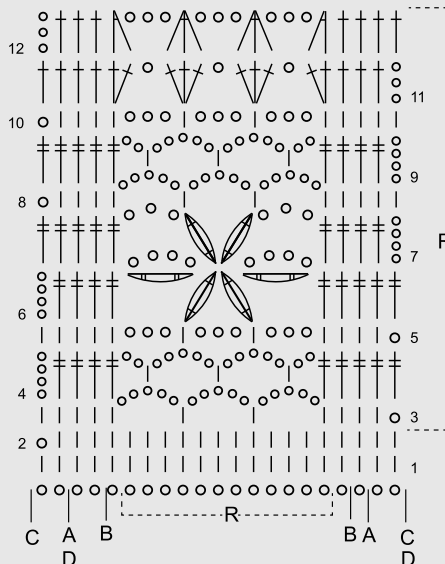
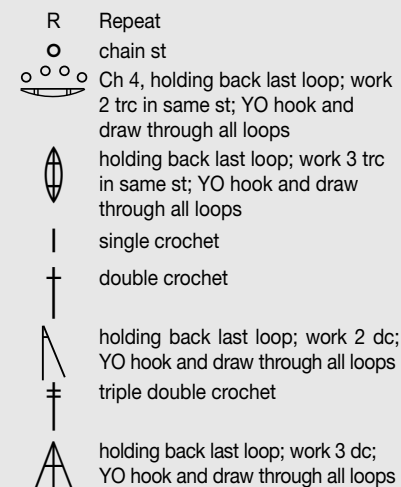
Escote y hombro: A partir de la 56ª vta., trab.
según la talla correspondiente del gráfico B,
repetiendo R2 de manera que queden un total de
-a) 2 ½ -b) 3 -c) 3 -d) 3 ½ motivos en forma de
flor. Terminar donde indicado con la letra -a) A
-b) B -c) C -d) D.

Cortar el hilo y **rematar**.

Gráfico A



Graph A



I
N
S
T
R
U
C
C
I
O
N
E
S
I
N
S
T
R
U
C
T
I
O
N
S
67

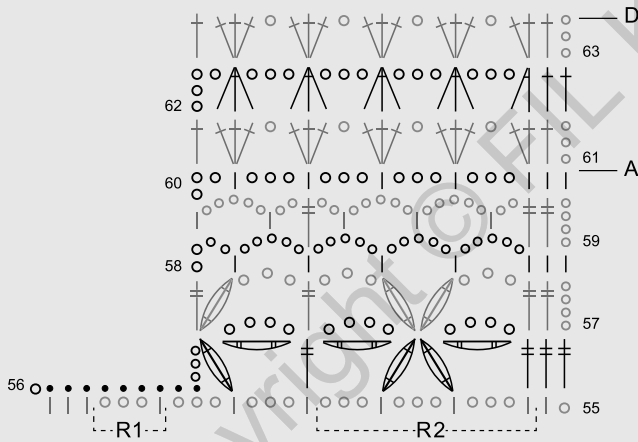
Gráfico B

R	Repetir
•	1 p. enano
○	1 p. de cadeneta
	4 p. de cadeneta y 2 p. altos dobles en 1 p. y cerrados juntos
	3 p. altos dobles en 1 p. y cerrados juntos
	1 p. bajo
†	1 p. alto
	2 p. altos cerrados juntos
≡	1 p. alto doble
	3 p. altos cerrados juntos

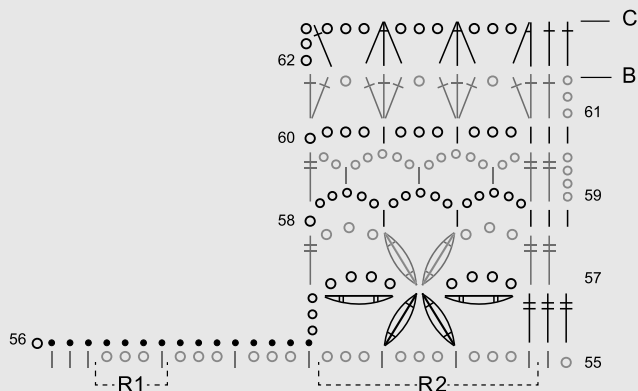
Graph B

R	Repeat
•	slip st
○	chain st
	Ch 4, holding back last loop; work 2 trc in same st; YO hook and draw through all loops
	holding back last loop; work 3 trc in same st; YO hook and draw through all loops
	single crochet
†	double crochet
	holding back last loop; work 2 dc; YO hook and draw through all loops
≡	triple double crochet
	holding back last loop; work 3 dc; YO hook and draw through all loops

-a) y / and -d)



-b) y / and -c)



DELANTERO DERECHO

Trab. igual que el delantero izquierdo pero a la inversa.

MANGAS

Con ganchillo nº 4 mm **montar -a)** 77 p. **-b)** 81 p. **-c)** 86 p. **-d)** 91 p. *de cadeneta*. Con ganchillo nº 3 mm trab. 2 vtas. a p. *bajo*. Cambiar a ganchillo nº 4 mm y trab. a p. *fantasía* según la letra **-a)** A **-b)** C **-c)** B **-d)** D del gráfico A. **Nota:** en las letras A, B y D trab. 3 p. ó 1 p. *de cadeneta*, según el siguiente p. a tejer, de subida al inicio de cada vta. Quedarán un total de **-a)** 6 **-b)** 6 **-c)** 7 **-d)** 7 motivos en forma de flor.

Al mismo tiempo, aumentar al inicio y final de cada 4ª vta: 4 veces 1 p. **Nota:** trab. los p. aumentados a p. *alto doble* o p. *bajo*, según el p. anterior tejido.

Quedarán un total de **-a)** 85 **-b)** 89 **-c)** 94 **-d)** 99 p.

A **-a)** 20 cm **-b)** 21 cm **-c)** 22 cm **-d)** 23 cm de largo total, **cortar** el hilo y **rematar**.

Trab. la otra manga igual.

CONFECCIÓN Y REMATE

Todas las costuras se **cosen** a p. *de lado* (ver pág. de p. básicos).

Coser los hombros.

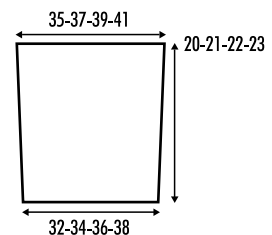
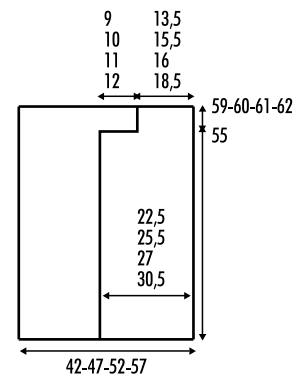
Tapeta: con ganchillo nº 3 mm trab. 2 vtas. a p. *bajo* sobre el borde de delanteros y escote.

Aplicar las mangas: poner la mitad de la parte superior de la manga en la costura del hombro, hacer llegar los extremos a **-a)** 17,5 cm **-b)** 18,5 cm **-c)** 19,5 cm **-d)** 20,5 cm de la costura del hombro y **coser**.

Coser los lados y el bajo de las mangas.

Coser los botones en el delantero derecho: el primero a 9,5 cm del borde inferior y los siguientes con una separación de 12 cm. **Nota:** utilizar el calado como ojal en el delantero izquierdo.

Cortar el hilo y **rematar**.



ENGLISH

SIZE: -a) 33" -b) 37" -c) 41" -d) 44 7/8" finished bust measurement

UK Sizes: -a) 8-10 -b) 12-14 -c) 16-18 -d) 20-22

The model in photograph corresponds to size -a) 8-10

MATERIALS

COTTON-ALPACA: -a) 6 -b) 7 -c) 7 -d) 8 balls in color no. 93

Five buttons

Crochet hook	Stitches
Size E4 and G6 (US)/ (3.5 and 4mm)	<ul style="list-style-type: none"> • Chain St (see Basic stitches) • Slip St (see Basic stitches) • Single crochet (see Basic stitches) • Double Crochet (see Basic stitches) • Triple crochet (see Basic stitches) • Increases (see instructions) • Crochet Pattern (see Graph A) • Neckline and shoulder (see Graph B)

Increases: Work 2 sts in the same stitch.

GAUGE

With larger crochet hook in *Crochet Pattern*: 24 sts and 10 rows = 4x4": **after** blocking

BACK

With larger crochet hook, **chain -a) 102 -b) 114 -c) 126 -d) 138**.

Change to smaller hook and work 2 rows in *single crochet*: [-a) 101 -b) 113 -c) 125 -d) 137 sc]

Change to larger hook and beginning and ending with st marked A, work *Crochet Pattern* following Graph A.

Note: Work ch 3 or ch 1 at the beginning of each row, according of the next stitch that you will be crocheting.

You should have [-a) 8 -b) 9 -c) 10 -d) 11 flower shape motifs]

After you have crocheted Row -a) 60 -b) 61 -c) 62 -d) 63, **fasten off** and weave in all ends

LEFT FRONT

With larger crochet hook, **chain -a) 54 -b) 63 -c) 66 -d) 75**.

Change to smaller hook and work 2 rows in *single crochet*: -a) 53 -b) 62 -c) 65 -d) 74 sc]

Change to larger hook and beginning and ending with st marked -a) A -b) B -c) A -d) B, work *Crochet Pattern* following Graph A.

Note: Work ch 3 or ch 1 at the beginning of each row, according of the next stitch that you will be crocheting.

You should have [-a) 4 -b) 5 -c) 5 -d) 6 flower shape motifs]

Neckline and shoulder: Work Row 56, according to the corresponding size of Graph B, repeating R2 until you have -a) 2 1/2 -b) 3 -c) 3 -d) 3 1/2 flower shape motifs. Ending with the row marked -a) A -b) B -c) C -d) D.

Fasten off and weave in all ends.

RIGHT FRONT

Work same as left front, **reversing** all shaping.

SLEEVES

With larger crochet hook, **chain -a) 78 -b) 82 -c) 87 -d) 92**.

Change to smaller hook and work 2 rows in *single crochet*: [-a) 77 -b) 81 -c) 86 -d) 91 sc]

Change to larger hook and beginning and ending with st marked -a) A -b) C -c) B -d) D, work *Crochet Pattern* following Graph A.

Note: For sizes -a) -c) & -d): Work ch 3 or ch 1 at the beginning of each row, according of the next stitch that you will be crocheting.

You should have [-a) 6 -b) 6 -c) 7 -d) 7 flower shape motifs].

At the same time, increase 1 st at the beginning and end every 4 rows: 4 times: [-a) 85 -b) 89 -c) 94 -d) 99 sts]

Note: Work increases in *triple* or *single crochet*, according to the last stitch you made.

When sleeve measures -a) 7 7/8" (20cm) -b) 8 1/4" (21cm) -c) 8 5/8" (22cm) -d) 9" (23cm), **Fasten off** and weave in all ends.

Work 2nd sleeve the same.

FINISHING (MAKING UP)

Sew all the seams of garment using *Side Seams* (see Basic stitches)

Sew shoulder seams.

Fronts and neck band: With smaller crochet hook, work 2 rows *single crochet* along each center edge of front and across neck edge.

Fasten off

Place markers on back and fronts -a) 6 7/8" (17.5cm) -b) 7 1/4" (18.5cm) -c) 7 5/8" (19.5cm) -d) 8" (20.5cm), down from shoulder seam on each side for armhole.

Matching center of sleeve with shoulder seam; **set** in sleeves between markers

Sew side and sleeve seams.

Sew buttons to right front: the first one 3 3/4" (9.5cm) from lower edge, then **sew** remaining buttons, each 4 3/4" (12cm) apart; using holes on left front for buttonholes.

Fasten off and weave in all ends.

REVISTA MUJER CONCEPT Nº 5
PRIMAVERA / VERANO

Rectificación Modelo 16

Ganchillo

Nº 3 mm y 4 mm

Puntos empleados

P. de cadeneta (ver pág. de p. básicos)

Gráfico A

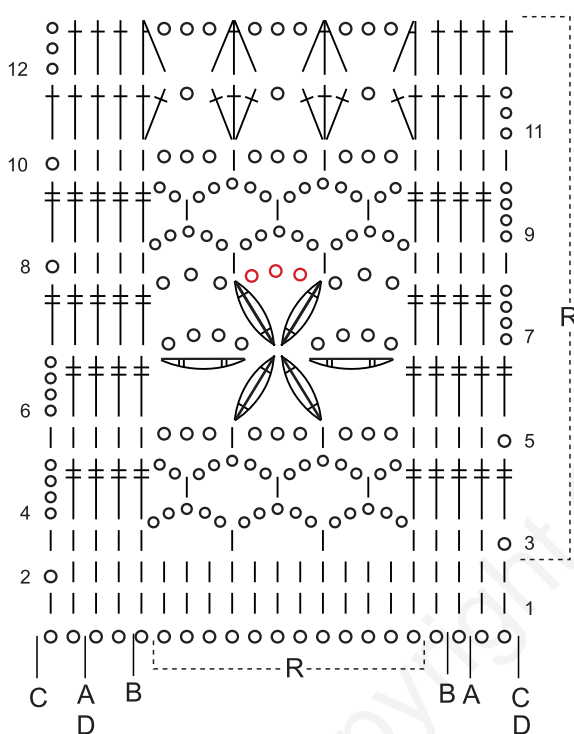
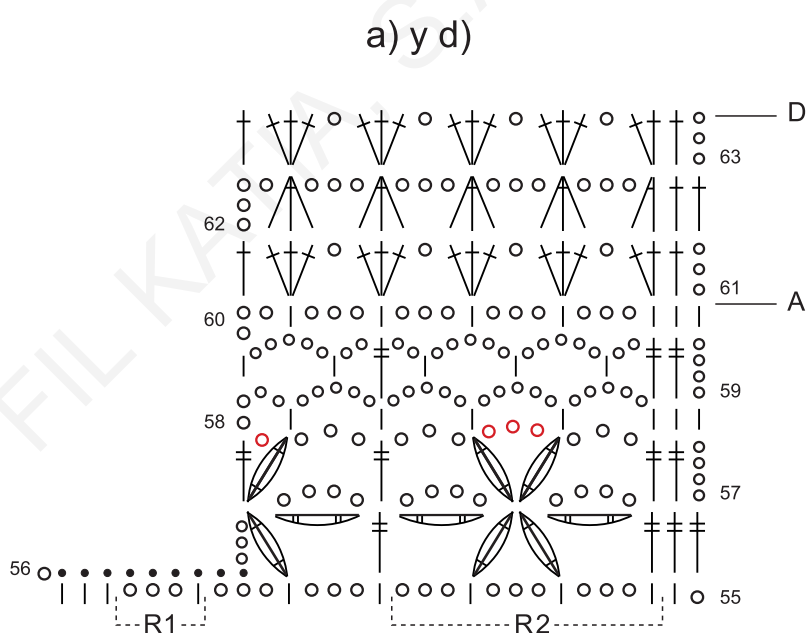
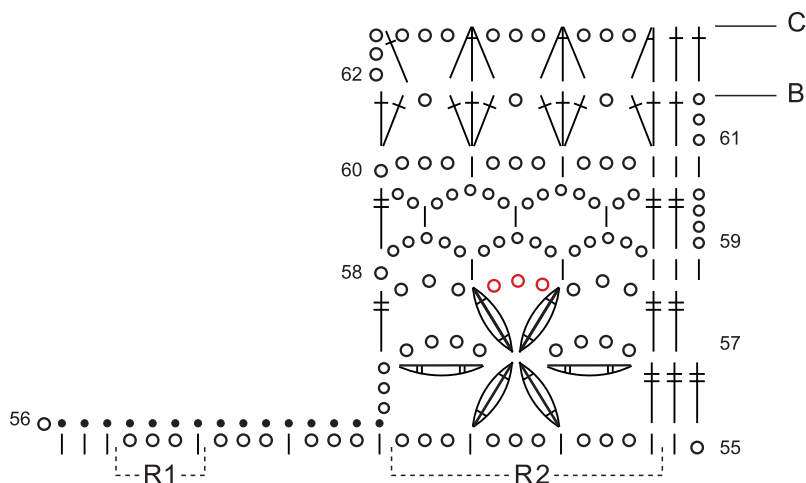


Gráfico B



b) y c)





No. 5 WOMAN CONCEPT SPRING / SUMMER

Correction Model 16

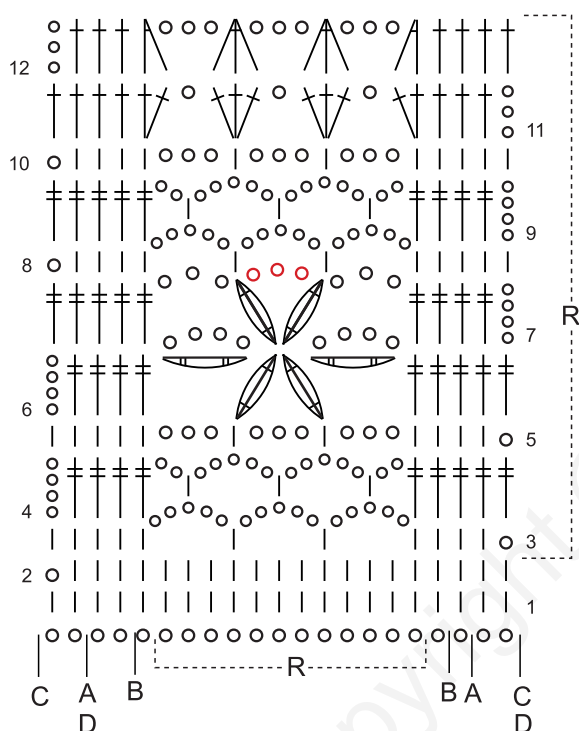
Crochet hook

Size **D3** and G6 (US)/ (3 and 4mm)

Stitches

Chain St (see Basic stitches)

Graph A



Graph B

