



36- ALABAMA

ALABAMA

pág. 20

E ESPAÑOL

TALLAS: -a) 38-40 -b) 42-44 -c) 46-48 -d) 50-52

MATERIALES

ALABAMA: col. beige 9: -a) 5 -b) 6 -c) 6 -d) 7 ovillos

ALABAMA: col. blanco 1: -a), -b), -c), -d) 1 ovillo.

Aguja de ganchillo	Puntos empleados
Nº 5	<ul style="list-style-type: none"> • P. de cadeneta (ver pág. p. básicos) • P. enano (ver pág. p. básicos) • P. bajo (ver pág. p. básicos) • P. alto (ver pág. p. básicos) • P. fantasía (ver gráfico A) • P. remate cuello (ver gráfico B)

MUESTRA DEL PUNTO

ALABAMA, p. fantasía, aguja de ganchillo nº 5 10x10 cm. = 14 p. y 5 vtas.

ESPALDA

Con col. beige, montar -a) 67 p. de cadeneta -b) 73 p. de cadeneta -c) 79 p. de cadeneta -d) 85 p. de cadeneta. Trab. 1 vta a p. bajo (= -a) 67 p. bajos -b) 73 p. bajos -c) 79 p. bajos -d) 85 p. bajos) y continuar trab. a p. fantasía según gráfico A. **Nota:** repetir las vtas indicadas en el gráfico con R1.

Mangas:

A 39 cm. de largo total (= después de haber trabajado en total 20 vtas a p. fantasía), continuar trab. a p. fantasía a partir de la vta nº 21 del gráfico A y aumentar en ambos lados como indicado en el gráfico A. Quedarán -a) 81 p. -b) 85 p. -c) 93 p. -d) 99 p. Continuar trab. a p. fantasía según gráfico A. **Nota:** repetir las vtas indicadas en el gráfico con R2.

Escote:

A -a) 56 cm. -b) 57 cm. -c) 58 cm. -d) 59 cm. de largo total, dejar de trabajar los -a) 29 p. -b) 31 p. -c) 37 p. -d) 39 p. centrales y continuar trab. cada lado por separado a p. fantasía. Al final de las siguientes 2 vtas por el revés de la labor (= al lado del escote), dejar de trabajar los últimos 3 p.

Hombro:

A -a) 60 cm. -b) 61 cm. -c) 62 cm. -d) 63 cm. de largo total (quedan -a) 23 p. -b) 24 p. -c) 25 p. -d) 27 p.) cortar el hilo y rematar.

Acabar el otro lado igual, pero a la inversa (= en el lado del escote, al final de las siguientes 2 vtas por el derecho de la labor, dejar de trabajar los últimos 3 p.)

DELANTERO

Trab. como la espalda, excepto el escote.

Escote:

A -a) 46 cm. -b) 47 cm. -c) 48 cm. -d) 49 cm. de largo total, dejar de trabajar los -a) 21 p. -b) 23 p. -c) 29 p. -d) 31 p. centrales y continuar trab. cada lado por separado a p. fantasía. Menguar en el lado del escote 7 veces 1 p. de la siguiente manera: al inicio de cada vta por el derecho de la labor, trab. 1 p. enano sobre el primer p. de la vta y al final de cada vta por el revés de la labor, no trab. el último p.

Hombro:

A -a) 60 cm. -b) 61 cm. -c) 62 cm. -d) 63 cm. de largo total (quedan -a) 23 p. -b) 24 p. -c) 25 p. -d) 27 p.), cortar el hilo y rematar.

Acabar el otro lado igual, pero a la inversa (= hacer los menguados en el lado del escote de la siguiente manera: al final de cada vta por el derecho de la labor no trabajar el último p. y al inicio de cada vta por el revés de la labor trab. 1 p. enano sobre el primer p. de la vta.

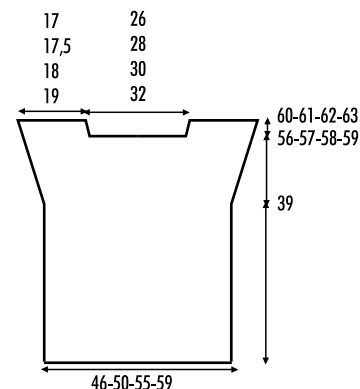
CONFECCIÓN Y REMATE

Coser para cada hombro 3 cm. al lado del escote y 4 cm. en el extremo exterior. Quedará una abertura en cada hombro de -a) 10 cm. -b) 10,5 cm. -c) 11 cm. -d) 12 cm.

Cuello:

Con col. blanco, empezando desde el hombro izquierdo, trab. alrededor del escote -a) 85 p. bajos -b) 91 p. bajos -c) 97 p. bajos -d) 103 p. bajos. Continuar trab. las 4 vtas a p. remate según gráfico B. Cortar el hilo y rematar.

Coser cuello (= uniendo los extremos del cuello) y lados. **NOTA:** para las sisas, dejar una abertura en cada lado de -a) 21 cm. -b) 22 cm. -c) 23 cm. -d) 24 cm. desde la costura del hombro.



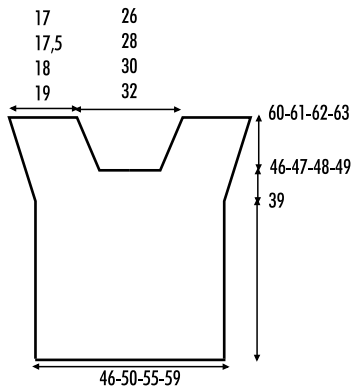


Gráfico B

- R Repetir
- 1 p. de cadeneta
- | 1 p. bajo
- ⊥ 1 p. alto

Graph B

- R Repeat
- chain 1
- | single crochet
- ⊥ double crochet

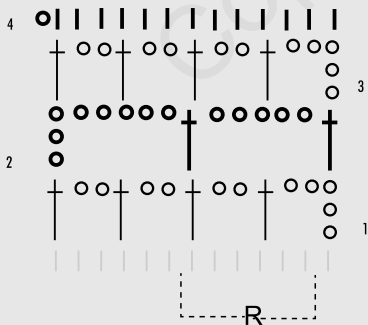
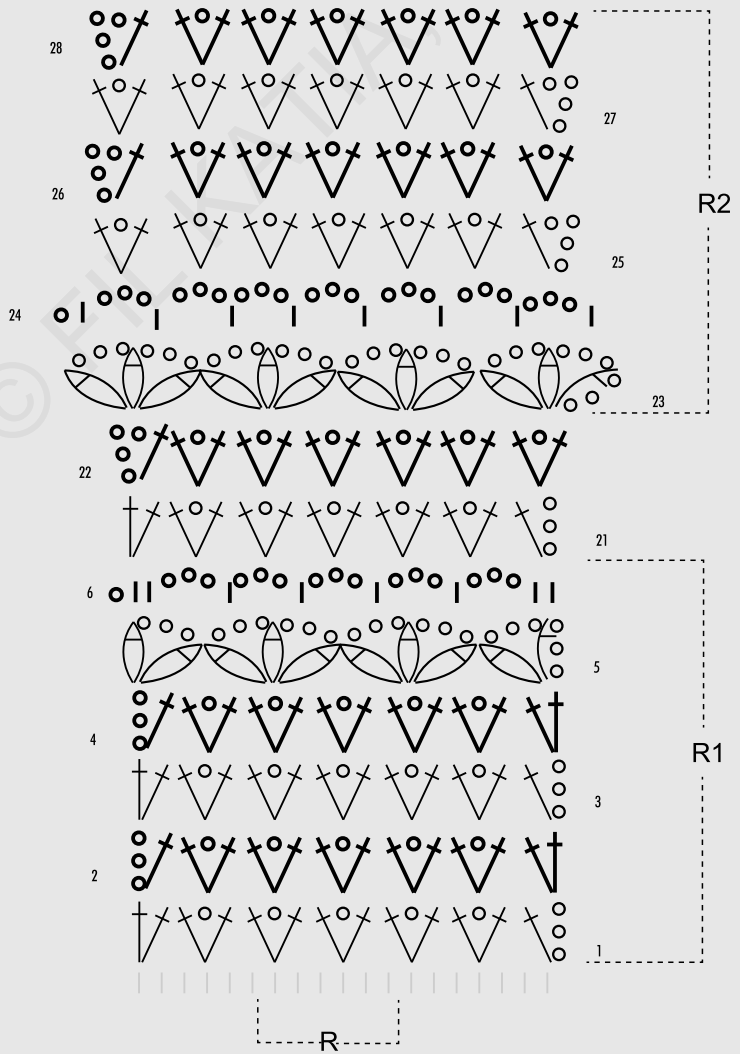


Gráfico A

- R Repetir
- R1 Repetir
- R2 Repetir
- 1 p. de cadeneta
- | 1 p. bajo
- ⊥ 1 p. alto
- ⌞ 2 p. altos cerrados juntos

Graph A

- R Repeat
- R1 Repeat
- R2 Repeat
- chain 1
- | single crochet
- ⊥ double crochet
- ⌞ 2 double crochet fastened off together



SIZE: -a) 36 1/4" -b) 39 3/8" -c) 43 1/4" -d) 46 1/2" finished bust measurement

UK sizes: -a) 8-10 -b) 12-14 -c) 16-18 -d) 20-22

MATERIALS

ALABAMA: -a) 5 -b) 6 -c) 6 -d) 7 balls beige col. 9

ALABAMA: -a), -b), -c), -d) 1 ball white col. 1

Crochet hook	Stitches
Size H8 (U.S.)/ (5 mm)	<ul style="list-style-type: none"> • Chain St (see Basic instructions) • Slip St (see Basic instructions) • Single Crochet (see Basic instructions) • Double Crochet (see Basic instructions) • Pattern (see graph A) • Finishing St (see graph B)

GAUGE

Using ALABAMA and size H8 crochet hook in *Pattern*:

14 sts & 5 rows = 4"x4"

BACK

Using col. beige, *chain* -a) 67 -b) 73 -c) 79 -d) 85. Work 1 row sc (= -a) 67 sc -b) 73 sc -c) 79 sc -d) 85 sc) and cont working in *Pattern* following graph A. **Note:** rep the rows indicated on the graph with R1.

Sleeves:

When back measures 15 3/8"/39 cm (= after working a total of 20 rows in *Pattern*), cont working in *Pattern* from the 21st row of graph A and **increase** at each edge as indicated on graph A. Total of -a) 81 -b) 85 -c) 93 -d) 99 sts rem. Cont working in *Pattern* following graph A. **Note:** rep the rows indicated on the graph with R2.

Neckline:

When back measures -a) 22 1/8" (56 cm) -b) 22 1/2" (57 cm) -c) 22 7/8" (58 cm) -d) 23 1/4" (59 cm), **stop working** the -a) 29 -b) 31 -c) 37 -d) 39 central sts and cont working each side separately in *Pattern*. At the end of the following 2 rows, on wrong side of work (= at neckline edge), **do not work** the last 3 sts.

Shoulders:

When back measures -a) 23 5/8" (60 cm) -b) 24" (61 cm) -c) 24 3/8" (62 cm) -d) 24 3/4" (63 cm) and -a) 23 -b) 24 -c) 25 -d) 27 sts rem, **cut** yarn and **fasten off** all ends off neatly.

Finish the other side in the same manner but **reverse** shaping (= at neckline edge at the end of the next 2 rows on right side of work, **do not work** the last 3 sts).

FRONT

Work as the back **except** for the neckline.

Neckline:

When front measures -a) 18 1/8" (46 cm) -b) 18 1/2" (47 cm) -c) 18 7/8" (48 cm) -d) 19 1/4" (49 cm), **stop working** the -a) 21 -b) 23 -c) 29 -d) 31 central sts and cont working each side separately in *Pattern*. **Decrease** 1 st 7 times at the neckline edge in the following manner: at the beg of every right side row, work 1 *sl st* over the first stitch of the row and at the end of every row, on the wrong side of the work, do not work the last stitch.

Shoulder:

When front measures -a) 23 5/8" (60 cm) -b) 24" (61 cm) -c) 24 3/8" (62 cm) -d) 24 3/4" (63 cm) and -a) 23 -b) 24 -c) 25 -d) 27 sts rem, **cut** yarn and **fasten off** all ends off neatly.

Finish the other side in the same manner but **reverse** shaping (= work the **decreases** at the neckline edge in the following manner: at the end of every right side row **do not** work the last stitch and at the beg of every wrong side row work 1 *sl st* over the first stitch of the row.

FINISHING (MAKING UP)

For each shoulder **sew** 1 1/8" (3 cm) at the neckline edge and 1 5/8" (4 cm) at the outer edge which leaves an opening of -a) 3 7/8" (10 cm) -b) 4 1/8" (10.5 cm) -c) 4 3/8" (11 cm) -d) 4 3/4" (12 cm) at each shoulder.

Neckline:

Using white, starting at the left shoulder, work -a) 85 sc -b) 91 sc -c) 97 sc -d) 103 sc around the neckline. Cont working the 4 rows of *Finishing St* following graph B.

Cut yarn and **fasten off** all ends neatly.

Sew collar (= join the edges of the collar) and the sides. **NOTE:** for the armholes, leave an opening at each side -a) 8 3/8" (21 cm) -b) 8 3/4" (22 cm) -c) 9 1/8" (23 cm) -d) 9 1/2" (24 cm) long from the shoulder seam.