

72 |



73 |



74 |



72 |

73 |

74 |

Bulky Cotton





pág. 30



COLGADOR

Bulky Cotton



Sigue el paso a paso de cómo tejer este modelo en: [YouTube](https://www.youtube.com/watch?v=...) - www.katia.com en el apartado aprende - Vídeos paso a paso.

MATERIALES

- BULKY COTTON col. beige 52: 4 ovillos
- Col. salmón 58: 1 ovillo
- Col. coral 59: 1 ovillo
- Col. fucsia 60: 1 ovillo
- 3 botones
- 2 agujas de madera

Ganchillo: nº 4 mm.

Puntos empleados:

- P. de cadeneta, p. enano, p. alto* (ver pág. de p. básicos)
- P. fantasía* (ver gráfico A)

MUESTRA DEL PUNTO

A *p. fantasía*, ganchillo nº 4 mm.
1 motivo = 22,5 cm. x 22,5 cm.

REALIZACIÓN

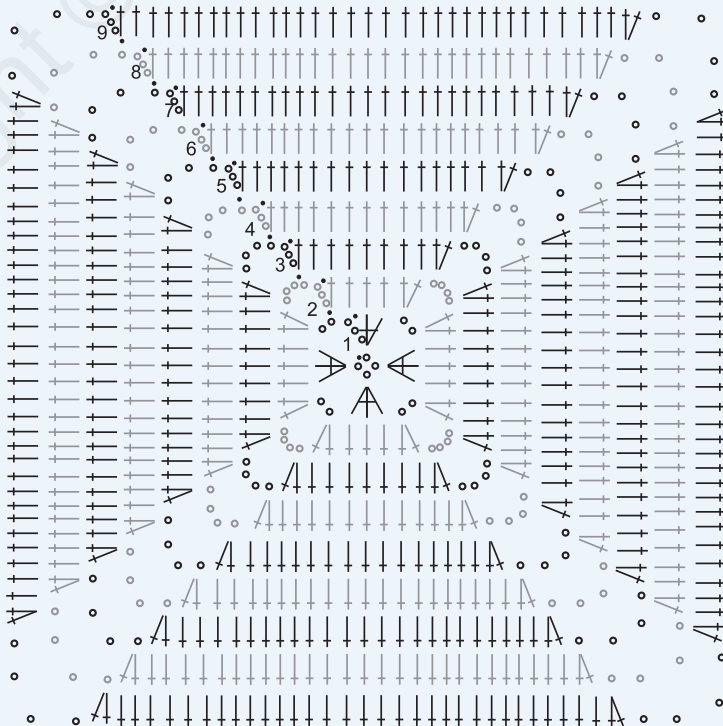
!!!**IMPORTANTE!!!** Leer pág. 3.

- (1) Colgador:** En col. beige, **montar** los *p. de cadenetas* indicados y trab. encima a *p. alto*.
- (2) A 88 cm.** de largo total, trab. de la siguiente manera: trab. **sólo** con 8 p. a *p. alto*. A 8 cm. de largo total, **cortar** el hilo y **rematar**. * **Dejar** de trab. 8 p. y trab. con los siguientes 8 p. a *p. alto*. A 8 cm. de largo total, **cortar** el hilo y **rematar** * Repetir de * a * 1 vez más.

Bolsillos: En col. salmón **montar** 4 *p. de cadenetas* y **cerrar** en redondo con 1 *p. enano*. Trab. encima a *p. fantasía* según el gráfico A.

Gráfico A

- 1 p. enano
- 1 p. de cadeneta
- ↑ 1 p. alto
- ▽ trab. 3 p. altos en 1 p.



Al terminar las vtas. del gráfico, **cortar** el hilo y **rematar**.

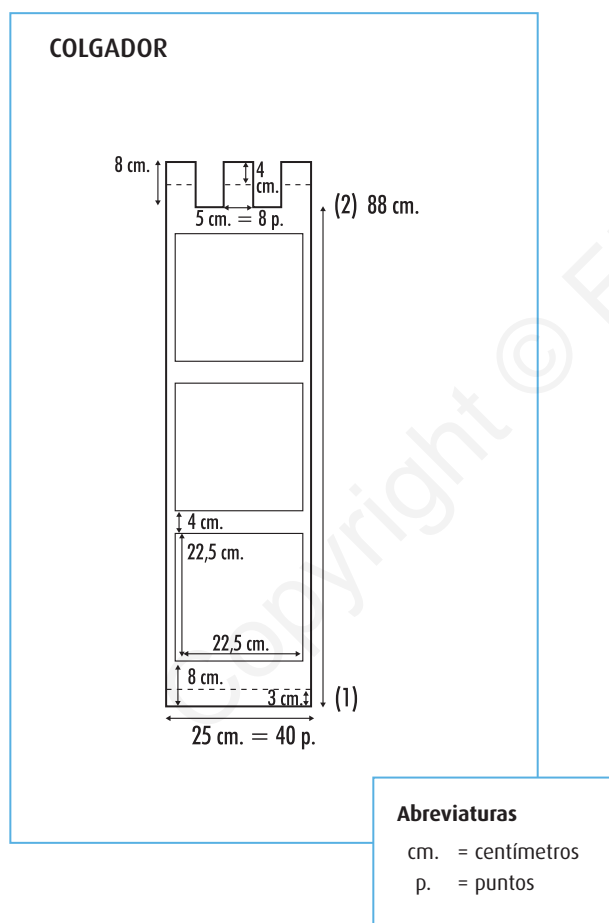
Trab. un bolsillo más en col. coral y otro en col. fucsia.

CONFECCIÓN Y REMATE

Doblar por la línea discontinua de la parte inferior hacia adelante y **coser**. **Poner** la aguja de madera por dentro del dobladillo.

Doblar por la línea discontinua de la parte superior y **coser** 1 botón en cada tira. **Poner** la aguja de madera por dentro de las 3 tiras.

Coser los bolsillos al colgador dejando entre bolsillo y bolsillo 2 vtas. de *p. alto*, empezando con el bolsillo fucsia en la parte inferior, después el bolsillo col. salmón en el medio y en la parte superior el bolsillo col. coral.



- **COMO SEGUIR LA LABOR:** Para tejer correctamente el modelo debes seguir los pasos del 1 al 2 (indicados en el patrón) y que encontrarás explicados paso a paso en realización.



page 30



STORAGE HANGER

Bulky Cotton



Follow the step by step instructions to knit this model on: [YouTube](https://www.youtube.com) - www.katia.com in the section Learn to knit, Videos: step by step.

MATERIALS

BULKY COTTON: 4 balls beige col. 52
1 ball salmon col. 58
1 ball coral col. 59
1 ball fuchsia col. 60
3 buttons
2 wooden knitting needles

Crochet hook: size G6 (U.S.)/(4 mm)

Stitches:

Chain st, slip st, double crochet

(see basic instructions)

Pattern st (see graph A)

GAUGE

Using crochet hook G6 in *pattern st*:

1 motif = 8 3/4" (22.5 cm) x 8 3/4" (22.5 cm)

INSTRUCTIONS

!!!IMPORTANT!!! Read pg. 3.

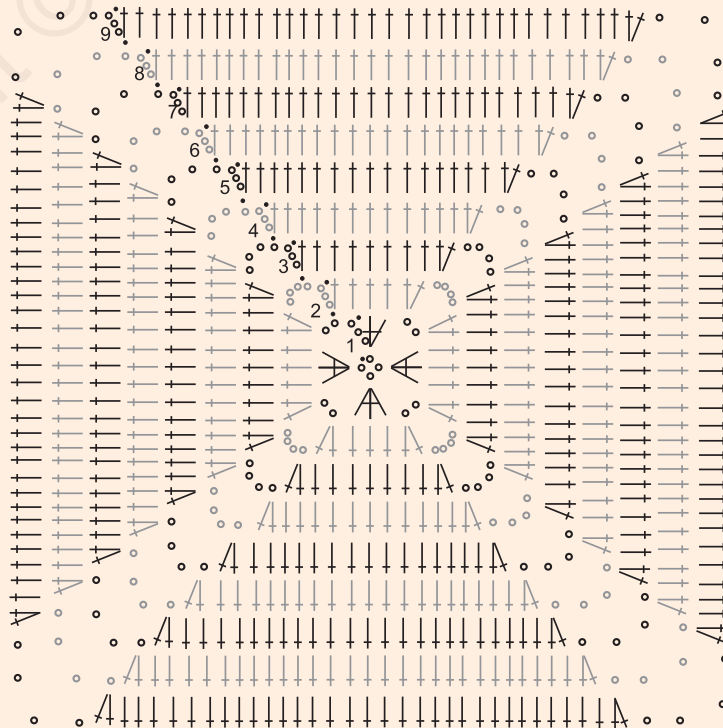
(1) **Hanger:** Using beige, cast on the chain sts as indicated and work on top in *double crochet*.

(2) When hanger measures 34 5/8" (88 cm), work in the following manner: work the first 8 sts **only** in *double crochet*. When this part measures 3 1/8" (8 cm), **cut yarn and fasten off.** * Skip 8 sts and work the following 8 sts in *double crochet*. When this part measures 3 1/8" (8 cm), **cut yarn and fasten off.** * Rep from * to * 1 more time.

Pockets: Using salmon chain 4 sts and close in a ring with 1 *slip st*. Work on top in *pattern st* following graph A.

Graph A

- 1 slip st
- 1 chain st
- ↑ 1 double crochet
- ▽ work 3 double crochet in 1 st.



When all the rows of the graph have been completed **cut** yarn and **fasten off**.

Make another pocket in coral and another in fuchsia.

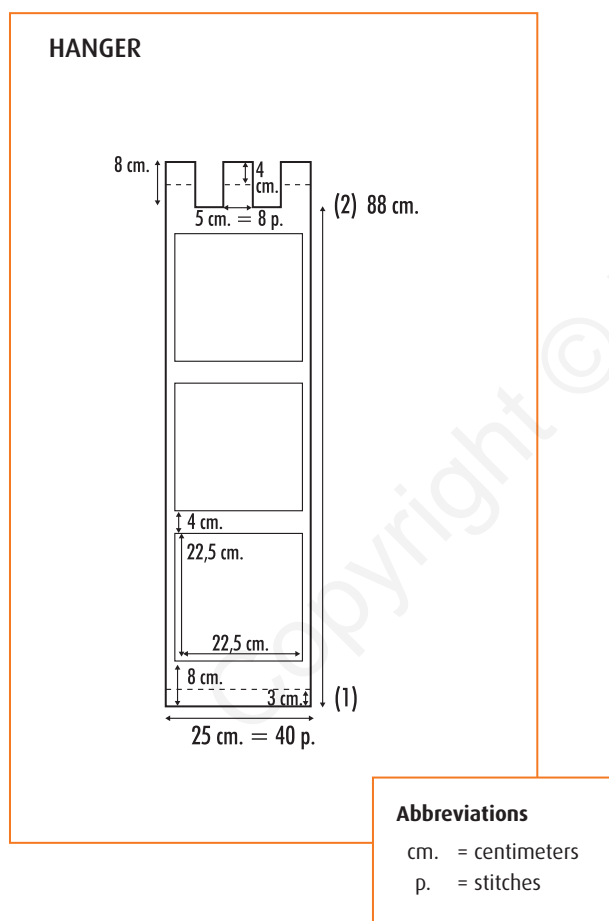
FINISHING (MAKING UP)

Fold the lower edge forward along the dotted line and **sew**.

Insert a wooden knitting needle through the hem.

Fold the upper edge along the dotted line and **sew** 1 button onto each strip. **Insert** the other wooden knitting needle through all 3 strips.

Sew the pockets to the hanger leaving 2 rows of *double crochet* between pockets starting with the fuchsia pocket at the bottom, followed by the salmon pocket in the middle and the coral pocket at the top.



- **HOW TO FOLLOW THE WORK:** In order to knit the model correctly you must follow steps 1 to 2 (indicated on the pattern) and as explained step by step in the instructions.